

Новинка!

Акустические панели MODUS



**Современный способ
снизить уровень шума**

Система акустических панелей позволяет оптимизировать условия труда и качества в современном офисе.

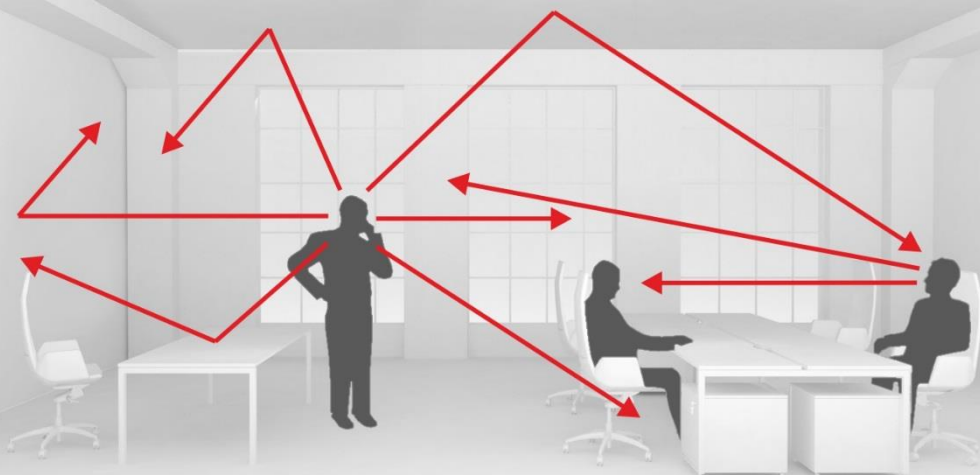
Использование системы модульных панелей обеспечивает:

- эффективную звукоизоляцию;
- разделение зон;
- выполнение визуально привлекательного интерьера.

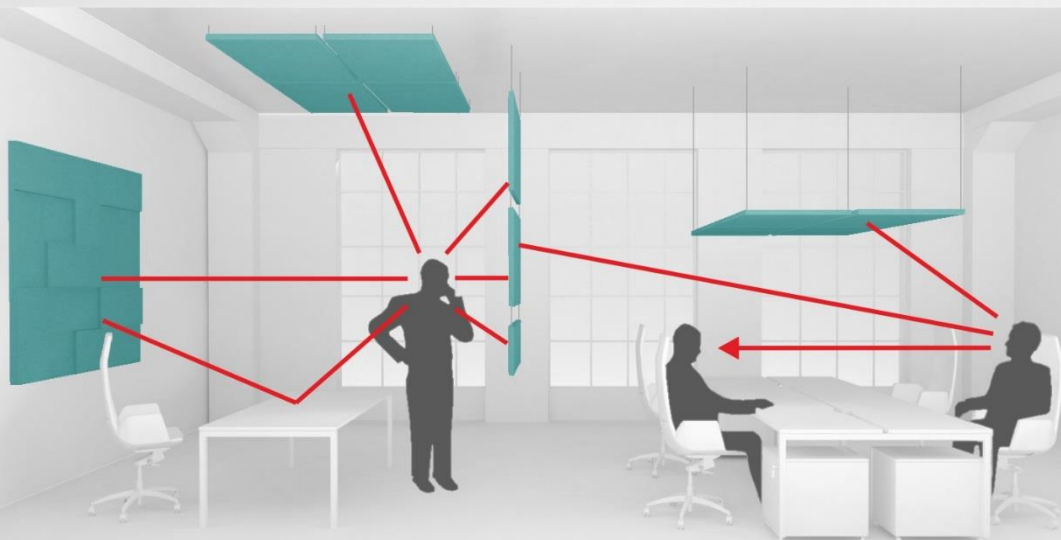
Защита от шума

Главной функцией акустических панелей является сведение к минимуму отражения звука (эхо) и шума, улучшая акустический комфорт.

Специальный запатентованный и сертифицированный материал (акустический флис), который эффективно поглощает звук, используется внутри акустических панелей.

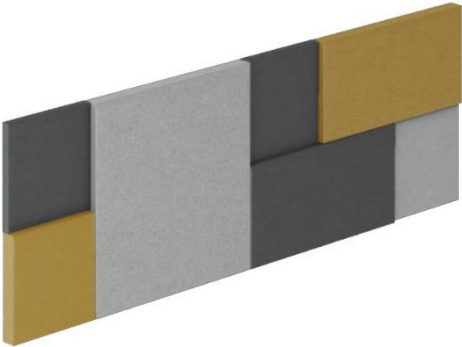
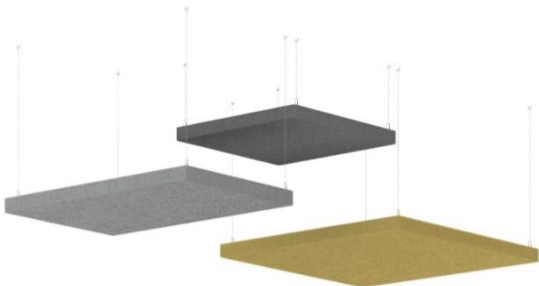



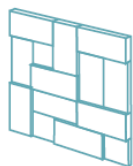
Дисперсия звука без акустических панелей



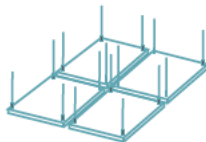
Дисперсия звука с акустическими панелями

Акустические панели делятся на стеновые, потолочные (горизонтальные) и потолочные (вертикальные, двухсторонние).

Стеновые панели	Потолочные (горизонтальные) панели	Потолочные (вертикальные, двухсторонние) панели
		
<ul style="list-style-type: none">Крепятся к стене;	<ul style="list-style-type: none">Крепятся к потолку - регулируемые по высоте;	<ul style="list-style-type: none">Крепятся к потолку – регулируемые по высоте;Разделяют офисные помещения;На одной панели может использоваться 2 разных цвета ткани;



Стеновые и потолочные (горизонтальные) панели



H=40 мм

H=70 мм

400x400 **APU040**
 400x800 **APU041**
 400x1200 **APU042**

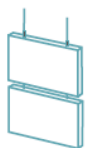
400x400 **APU070**
 400x800 **APU071**
 400x1200 **APU072**

800x800 **APU043**
 800x1200 **APU044**

800x800 **APU073**
 800x1200 **APU074**

1200x1200 **APU045**

1200x1200 **APU075**

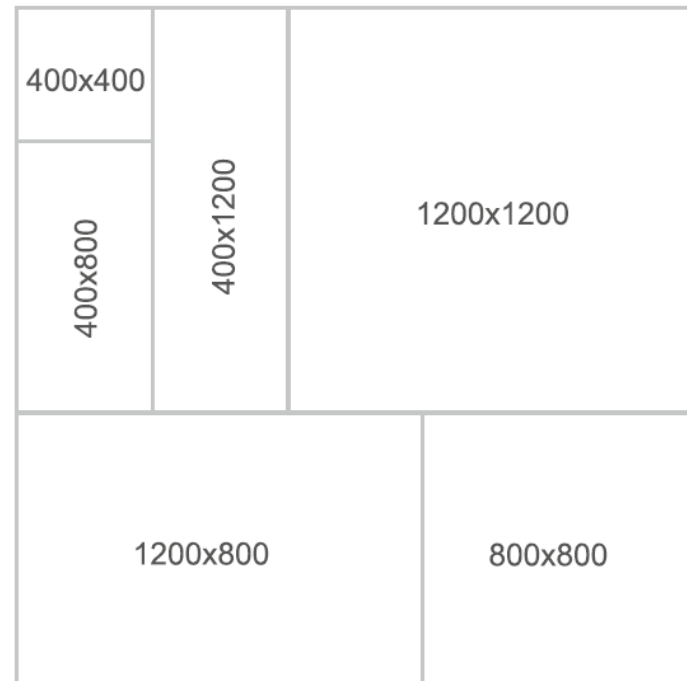


Потолочные панели (вертикальные, двухсторонние)

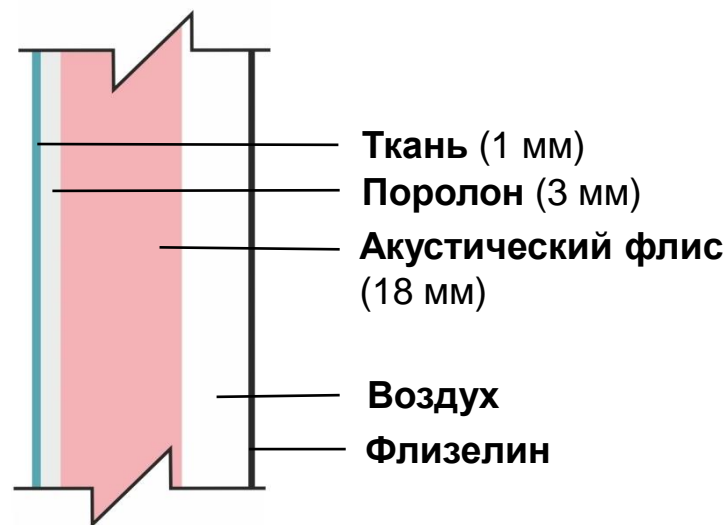
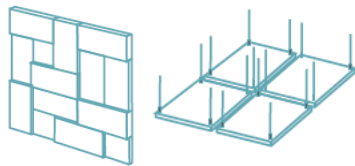
H=46 мм

1200x400 **APU046**
 1200x800 **APU082**

Возможные размеры (мм)

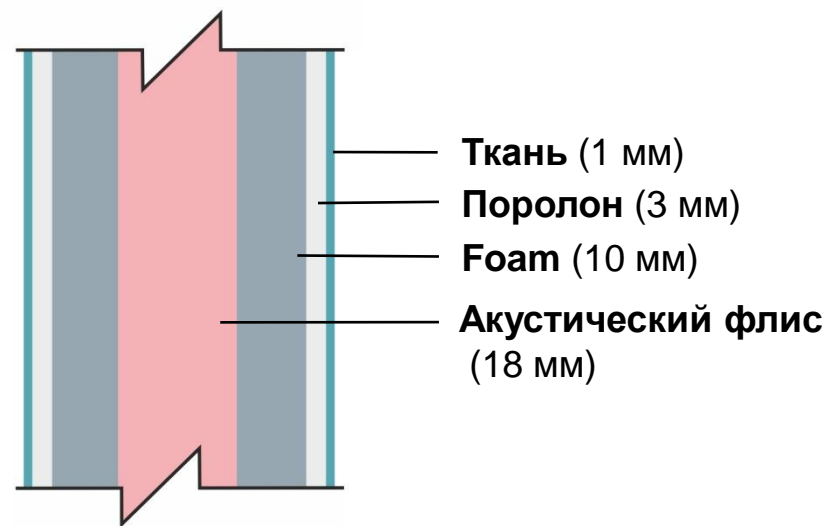


Разрез стеновой и потолочной (горизонтальной) панели



Рама изготовлена из фанеры (30 мм)

Разрез потолочной (вертикальной, двухсторонней) панели

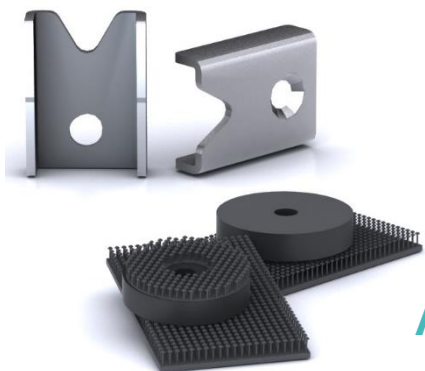


Рама изготовлена из фанеры (18 мм)

Крепление стеновых панелей

А - сверливаемые (2 шт. ввинчены в верхнюю часть панели)

В - липучки (2 шт. закреплены в нижней части панели)



APU047

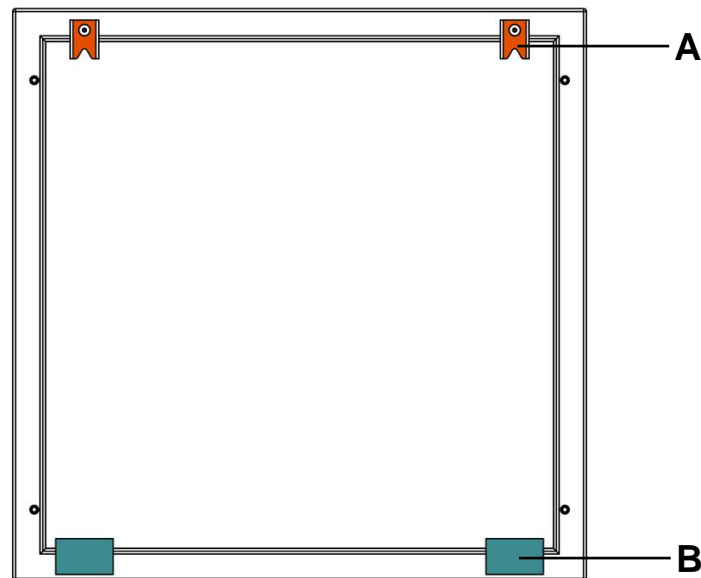
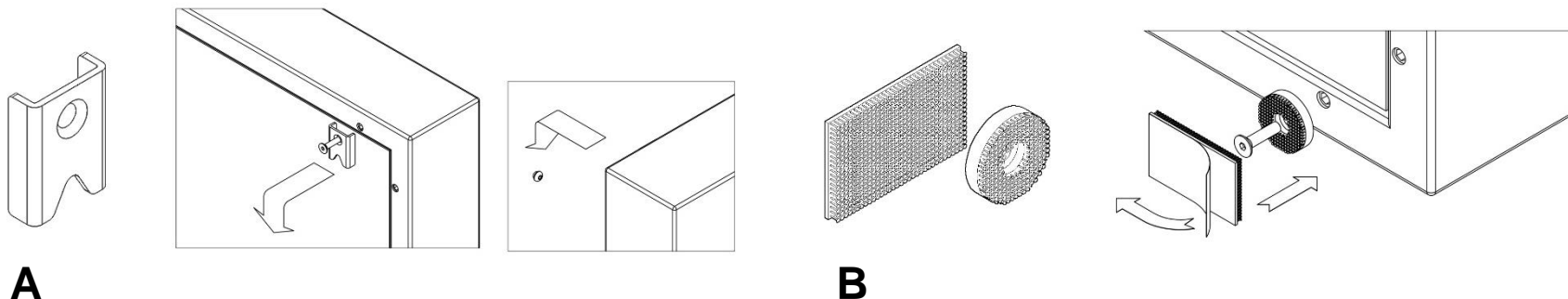


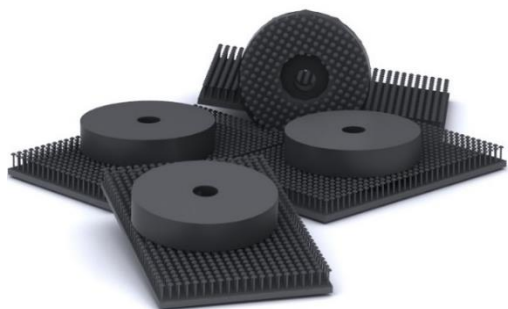
Схема крепления



Рекомендуется использовать липучки (B) (4 шт.) для того, чтобы быстрее монтировать акустические панели.

Липучки (B) используются со следующими поверхностями:

- металл (сталь, нержавеющая сталь, алюминий);
- оргстекло, стекло;
- пластик (акрил, фенол, нейлон, полиэстер, PVC, поликарбонат, ABS);
- для окрашенных стен подходят только панели APU040, APU070, APU041, APU071.



APU048

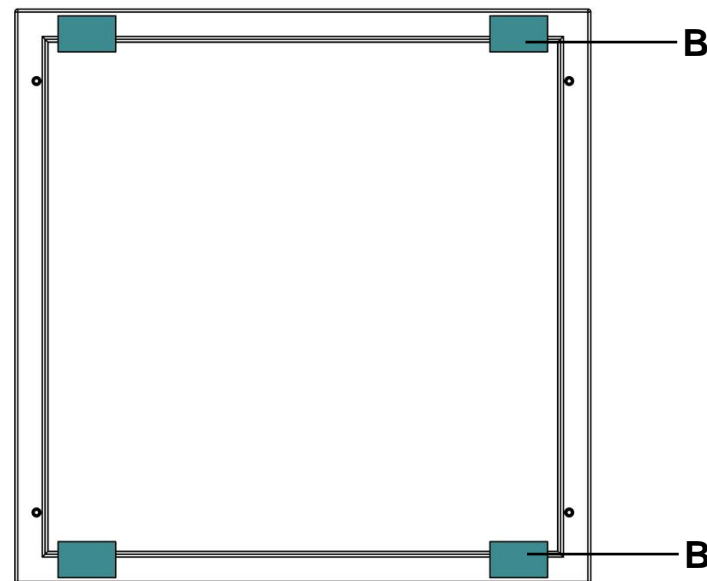
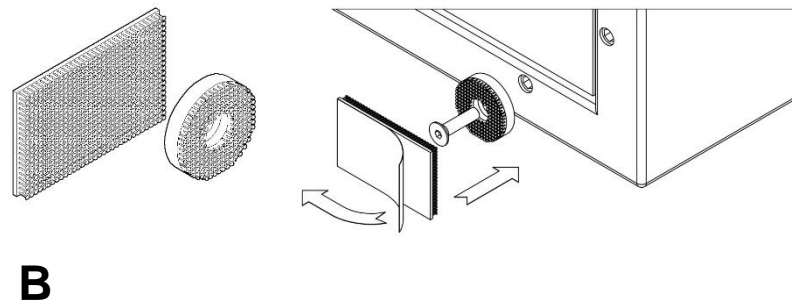


Схема крепления



Соединительные элементы

Рекомендуется использовать соединительные элементы (2 шт.) для более легкого и быстрого монтирования комбинаций панелей.



APU049

*** Не использовать липучки В (APU048)**

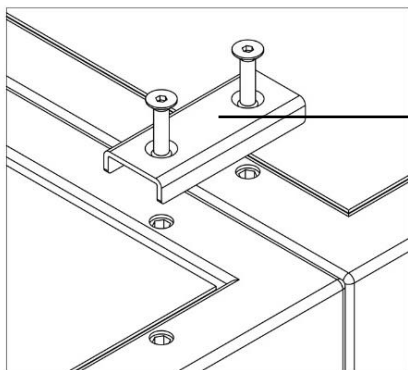
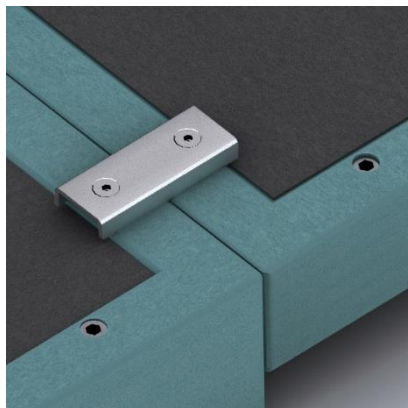
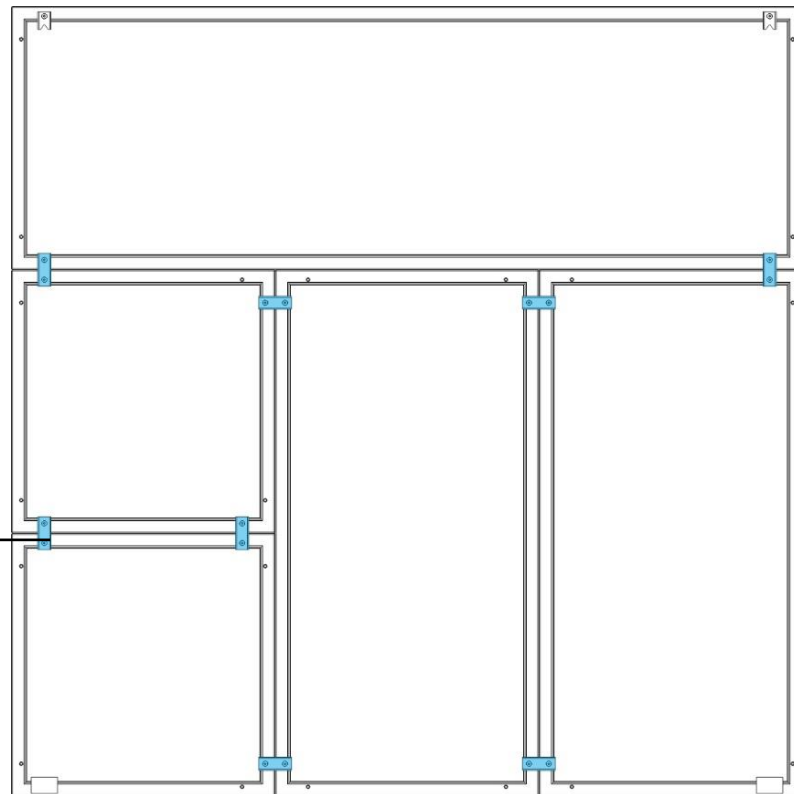
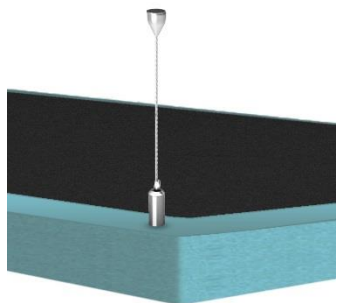


Схема крепления



Максимально рекомендованная площадь комбинации 2,6 кв. м.

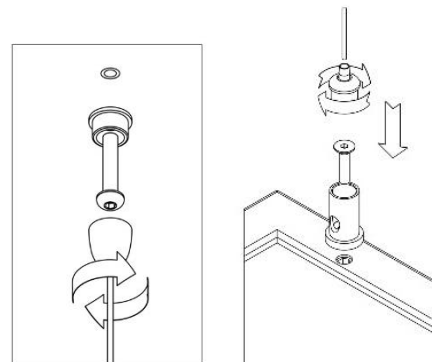
Крепление потолочных панелей



Комплект тросов для потолочных (горизонтальных) панелей для кирпича/гипса (4 шт., регулируемая длина троса 50-1200 мм)

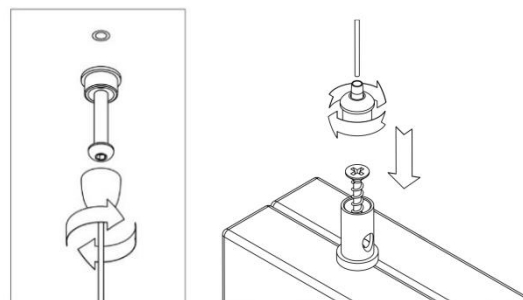
APU050

Схема крепления



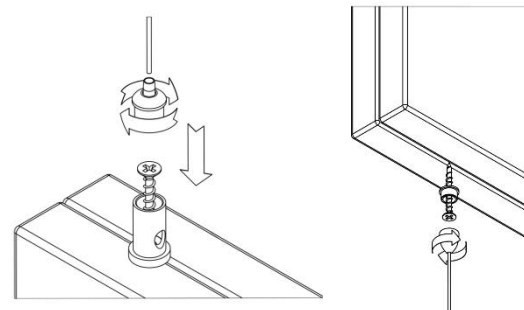
Комплект тросов для потолочных (вертикальных, двухсторонних) панелей для кирпича/гипса (4 шт., регулируемая длина троса 50-1200 мм)

APU076



Комплект тросов для потолочных (вертикальных, двухсторонних) панелей для соединения между собой (4 шт., регулируемая длина троса 50-1200 мм)

APU077

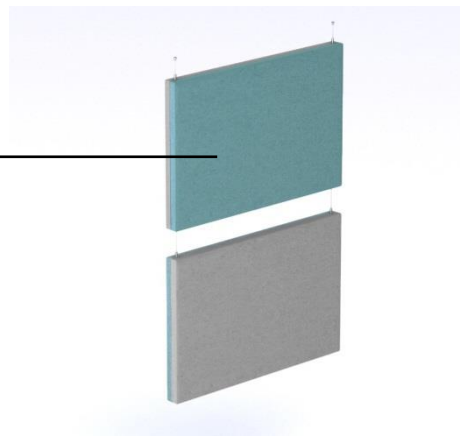
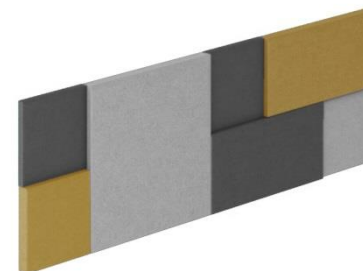
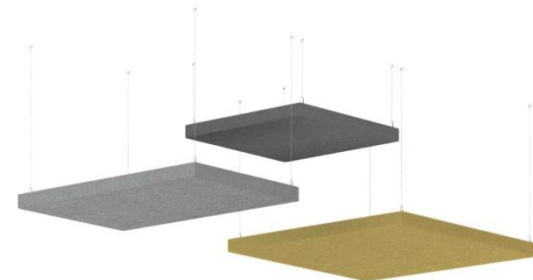
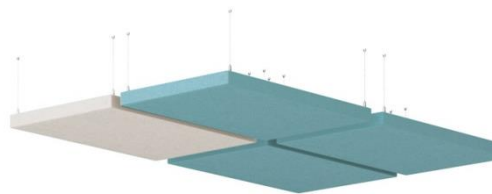


Модульная система панелей - это не только техническое решение для звукопоглощения, но и деталь интерьера. Объединение панелей разных размеров, глубины и цвета вместе создает разделение и завершение внутренних помещений.



Возможность варьировать панели:

- размеры;
- высоты;
- положение (горизонтальные, вертикальные);
- разные цвета тканей в комбинации панелей;
- 2 цвета ткани для комбинирования в вертикальных панелях.



Lucia



Velito presto



Blazer Lite



Сроки производства - 3 недели.

2014.11.24